

安装、使用产品前，请仔细阅读使用说明书

HZ6119 多功能移动照明平台



非常感谢您选用本公司产品

在使用本产品之前，请务必先仔细阅读本使用手册；

请务必妥善保管本手册，以便日后能随时查阅。

符合标准：ISO9001 国际质量体系认证企业



本说明书请保留备用

深圳市华州科技有限公司

地址：深圳市龙岗区龙东社区爱南路 95 号

总机：0755-23007722 传真：0755-23326399

<http://www.huazou.net> Email:hr@hreex.com

■产品简介：

本公司结合市场需求，最新开发的产品主要适用于固定或移动卡点、检查站卡点、照明，还适用于消防各种应急前线救援及事故、灾害现场卡点及照明，以及铁路、网电等其他行业户外施工场所大范围照明。

■使用环境条件：

环境温度：-20℃~+40℃

相对湿度：≤95RH（环境温度 25℃时）

■性能特点：

- 灯头组件采用高光效 LED 光源，节能环保，照明亮度高，使用寿命长；
- 灯杆采用五节升缩来实现灯头高度的调节，最大升起高度为 1.86 米；
- 灯头可水平方向、垂直方向旋转调整角度，满足用户多种照明需求；
- 灯具采用大容量高能锂电池，照明功率 120W，可满足客户施工现场大范围照明需求；
- 电池自放电率低，充满电后可满足 8 小时(聚光+泛光模式)照明时间，灯具具有防电池过放、过充和短路保护功能，使用安全可靠；
- 灯具功能多样，集聚光+泛光、聚光、泛光等多种照明模式，同时具备电量指示功能，可让用户更好的使用和保养灯具；
- 灯具设计有标准 USB 输出接口，可为手机等数码产品充电，解决用户在户外作业时手机或其他数码产品电量用尽无法使用的烦恼；
- 灯具带有声音播放功能，音量大，音质好，功能多样；灯具带有 U 盘接口，可以播放 U 盘的 P3 音频文件；有蓝牙连接播放功能，可以使用手机连接蓝牙，播放蓝牙的音频文件，接收距离高达 30 米；自带录音循环播放功能，可以使用内置的麦克风录音，也可以使用有线、无线话筒实现录音；带有 3.5mm 音频接口，可以连接音频播放源扩大声音也可以连接有线话筒或无线话筒，实现实时喊话功能；也可以蓝牙连接手机播放背景音乐，同时有线、无线话同步喊话；
- 可通过灯具配备的专用充电器给灯具充电，可满足长时间的照明需求；
- 灯具控制面板采用高清显示屏，操作简单直观、方便用户操作；

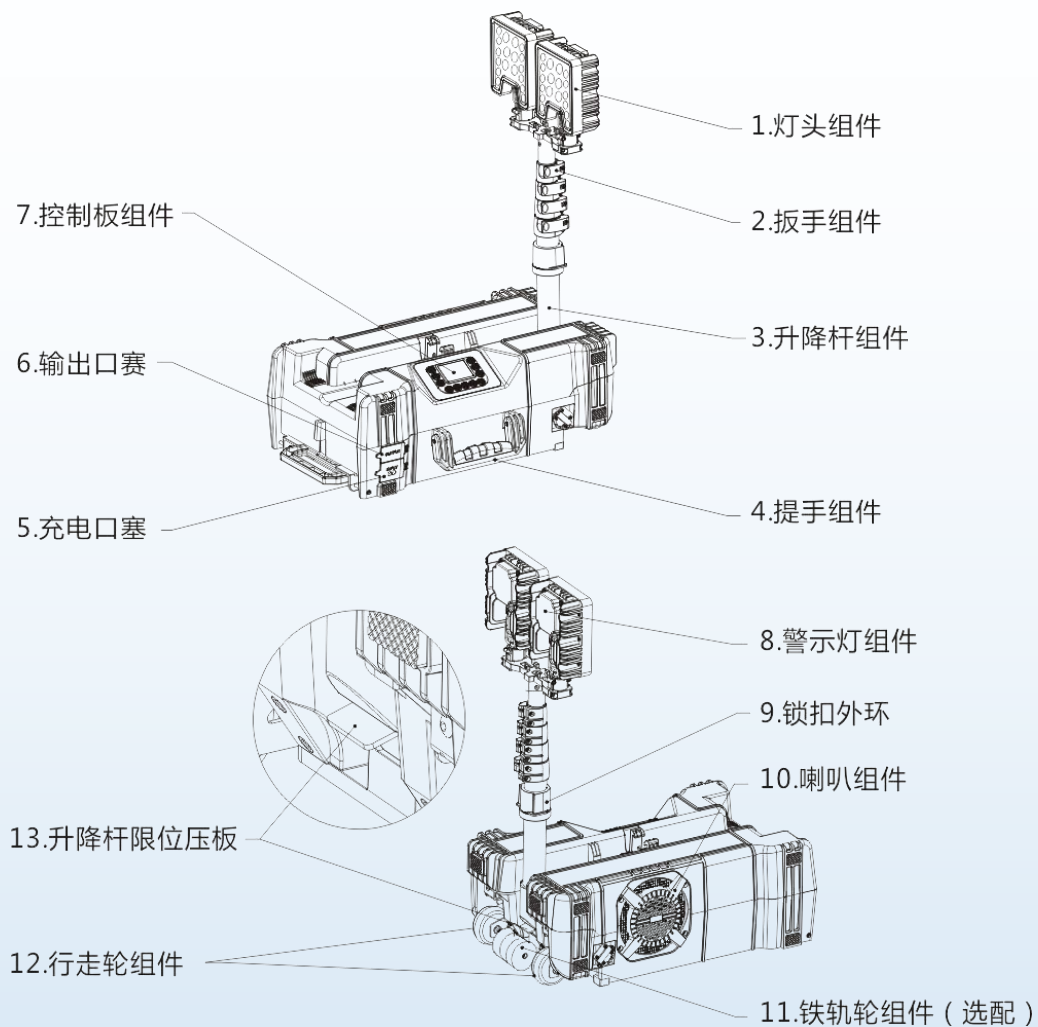
- 灯具体积小、重量轻，可以实现手提、拖行、背负等多种携带方式，灯具也可选配铁轨轮，方便用户在铁路单轨上移动；
- 灯具具备屏扩功能(需另行选配)，可以播放视频或文字提醒，方便用户对施工现场的安全作业进行有效的警示，确保施工安全。

■主要技术参数:

序号	参数名称		单位	数值
1	额定电压		V	DC21.6
2	电池额定容量		Ah	34
3	照明最大功率（泛光+聚光）		W	120
4	照度	5M 处最大初始照度	Lx	≥5000
5	照明形式		/	聚光+泛光
			/	泛光
			/	聚光
6	警示灯颜色		/	红/黄
			/	红/蓝
7	照明时间	泛光+聚光	h	≥8
		泛光	h	≥12
		聚光	h	≥20
8	电池使用寿命		循环	≥500
9	充电时间		h	≤8
10	音频格式		/	MP3
11	喇叭功率		W	30
12	防护等级		灯头	IP66
			箱体	IP65
13	外形尺寸	升降杆收缩状态	mm	625×368×211±50
		升降杆展开状态	mm	625×368×1860±50
14	重量		Kg	20±1

注：常规出厂配置为白光，如需暖白光，订货时请注明。

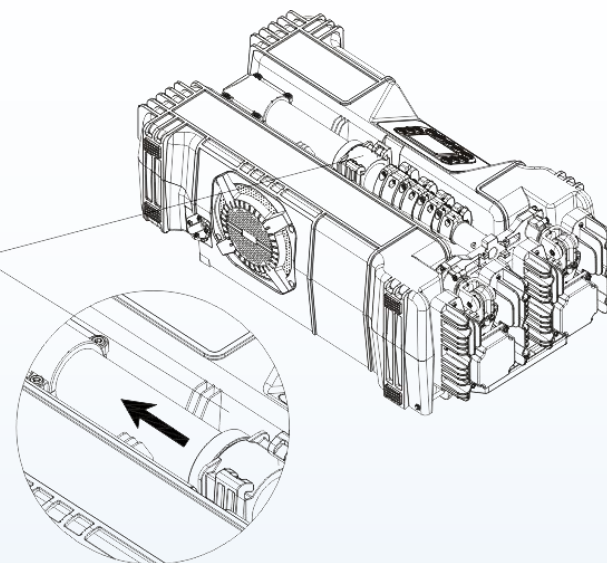
■产品示意图：



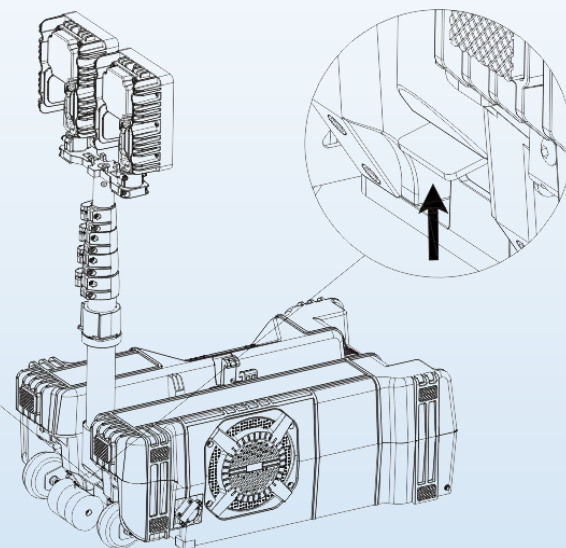
注：扳动扳手组件降低升降杆高度时，请勿用手放在组件内，以防降低过快压手；

■主要结构说明：

升降杆收起状态时，用手沿升降杆底部拨动锁扣外环，同时用另一只手扶起升降杆，升降杆即可转动到竖直工作状态。



升降杆转动到竖起状态时，此时升降杆底部已锁紧固定；当用手向上扣动升降杆限位板，升降杆底部松脱，即可收起升降杆。



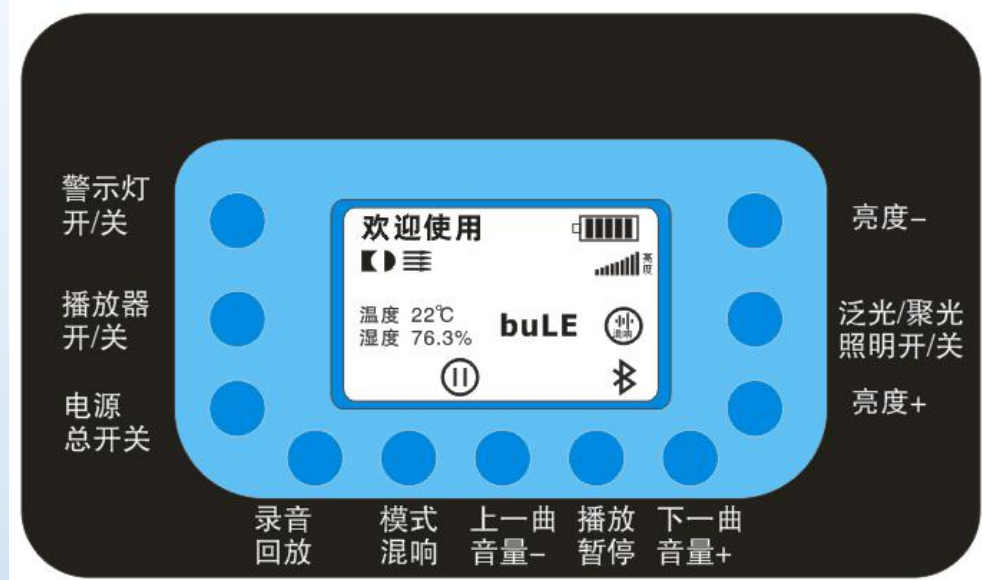
■使用方法：

一、升降杆升起及收回

1.1 将灯具水平放于地面(需小心避免箱体砸脚),右手握持灯具升降杆组件(3)顶部,同时左手向下拨动锁扣外环(9),转动升降杆组件(3)至竖直状态,锁紧固定升降杆底部；

1.2 沿着升降杆组件(3)从上至下顺序依次松开每节升降杆上的扳手组件(2),展开每节升降杆,然后再锁紧每节升降杆上的扳手组件(2),直至五节升降杆完全展开,然后转动灯头组件(1)竖直和水平方向到所需要的角度；

1.3 灯具使用完毕后沿升降杆组件(3)从下到上的顺序依次松开每节升降杆上的扳手组件(2),收缩升降杆组件(3)后锁紧扳手组件(2),直至把每节升降杆组件(3)都收缩到最低高度,调整灯头组件(1)灯头支架的长度方向与箱体宽度方向平行,左手扶着升降杆组件(3),右手向上扣动升降杆限位板(13),使升降杆组件(3)底部松脱,转动升降杆组件(3)缓慢放下,使锁扣外环(3)卡入箱体锁扣中,调整灯头组件(1)出光面与升降杆垂直并放入箱体的安装位中。



二、灯具照明及警示功能

2.1 初始状态轻按灯具控制板组件(7)上的“泛光/聚光/照明开/关”按键,可以依次分别开启四种照明状态:聚光+泛光、聚光、泛光、照明关闭；

2.2 根据场景需求,可以通过轻按灯具控制板组件(7)上的“亮度+”、“亮度-”按键,来调整灯具的亮度(初始状态为最亮档),轻按一次灯光亮度调节 10%,长按可以实现灯光亮度的连续调节；

2.3 根据场景需求,可以通过轻按灯具控制板组件(7)上的“警示开/关”按键,来开启/关闭灯具的警示灯工作状态；

2.4 灯具在工作时,灯头壳体会发热并对外散热(属正常现象),不可长时直接触灯头散热部位,避免烫伤,灯具停止工作时,不可立即碰触灯头散热部位,避免烫伤。

三、灯具播放功能

3.1 播放功能关闭状态下,轻按灯具控制板组件(7)上的“播放器开/关”,开启灯具的播放功能,灯具支持播放 U 盘音频、蓝牙连接的音频、外接 3.5mm 接口的输入音频及录音后存储于控制板内的音频文件；

3.2 播放功能开启状态下,长按 2 秒灯具控制板组件(7)上的“混响”按键,开启或关闭播放器的混响功能(出厂默认开启)；

3.3 播放功能开启状态下,轻按灯具控制板组件(7)上的“录音/回放”按键,第一次轻按回放存储的录音,循环播放,轻按第二次,停止播放录音,长按 1 秒以上,进入录音模式,开始使用内置的麦克风录音,也可以使用有线、无线话筒实现录音,录音状态下,轻按开关停止录音；

3.4 播放功能开启状态下,轻按灯具控制板组件(7)上的“模式切换”按键,可切换为播放 U 盘音频(将 U 盘插入灯具输出接口),再次轻按切换为蓝牙模式(手机或蓝牙麦克风连接后可播放对应音频),同时支持播放 3.5mm 接口的输入音频(将音频接口插入灯具输出接口)；

3.5 播放功能开启状态下,轻按灯具控制板组件(7)上的“上一曲,音量-”按键,灯具播放上一首音频,长按 1 秒以上,灯具播放音量持续减小直到静音；

3.6 播放功能开启状态下,轻按灯具控制板组件(7)上的“播放暂停”按钮,灯具播放功能在播放、暂停状态间切换；

3.7 播放功能开启状态下,轻按灯具控制板组件(7)上的“下一曲,音量+”按键,灯具播放下一首音频,长按 1 秒以上,灯具播放音量持续增加直到 16 最大。

四、总开关及 USB 输出功能

4.1 当灯具在开启灯光及其他功能时，只需长按 2 秒灯具控制板组件（7）上的电源总开关即可实现一键关机，包括 USB 输出功能，以便灯具实现长时间待机；

4.2 当关机情况下需要给数码产品供电，只需轻按灯具控制板组件（7）上的电源总开关即可实现 USB 输出功能。

■使用方法：

- 严禁自行拆卸灯具，维修灯具必须由专业人员进行；
- 灯具持续使用一段时间后，灯头部分会一定温升，属正常现象；
充电接口、USB 接口、音频接口、12V 输出接口均有保护胶塞，使用之后，请务必及时装好保护胶塞，防止固体颗粒、雨水进入，影响下次使用；如胶塞损坏，请及时与我司顾客中心或当地服务中心联系；
- 拨开保护塞时，切勿用力过大，防止将保护塞根部扯断或整体拔出；
当灯具手提携带时，不可将灯具从高处松手，防止灯具高处跌落损坏壳体或其他零件；
- 灯具需要调节灯头水平方向照射角度时，应调整转动灯头调节，不可直接旋转升降杆，防止内部线材旋转打结，影响灯具性能。
- 当在雨天使用灯具时，务必及时清理去除麦克风孔的积水，避免影响录音质量；
- 当锂电池电量不足的时候，控制组件上 LED 指示灯会出现闪烁，提示“电量不足”的提醒，此种状态下请及时充电；
- 充电器请务必使用我司原装配件，以免出现使用异常；
- 若产品超过三个月未使用，需进行电池保养：电池按先放完电，后充满电的次序做一个充放电循环。

■储存环境温度：

环境温度	-20~+40℃
相对湿度	≤95%RH（环境温度 25℃时）

■故障分析与排除：

客户问题	故障原因	解决方案
光源不亮	电池电量耗尽	及时充电
	开关接触不良	更换开关
	光源损坏或老化	更换光源
不能充电	充电器或电池损坏	更换充电器或电池
	充电器型号不正确	选用配套的充电器
	电池电量不足或电池老化	更换电池
话筒不能用	话筒或接收器电量不足	及时充电或更换电池
	话筒或接收器无法匹配	采用配套的装置并争取开机
	接收器无反应	更换接收器连接线

灯具出现其它故障，请您及时通知我司顾客中心或当地服务中心。

■开箱检查：

收到您所订购的产品后，请开箱检查以下各项：

1. 检查外观有无在运输过程中发生的损坏、破损、变形等。
2. 包装箱内包含有灯具、充电器、背带、说明书、产品合格证等。

■注意事项：

1. 操作升降杆时，操作人员确保身体尤其是头部在灯头升降范围外，同时每提升一节升降杆后均应该压紧该节的扳手，以免灯头下滑造成人身伤害。
2. 灯头升起后，若需移动灯具位置，必须将升降杆下降到位以后方可移动。
3. 灯具在工作时，灯头壳体会发热并对外散热（属正常现象），不可长时间接触灯头散热部位，避免烫伤；灯具停止工作时，不要立即去触碰灯头散热部位，以免烫伤。
4. 灯具严禁撞击、抛甩，尽量远离发热源。
5. 严禁自行拆卸灯具，维修灯具必须由专业人员进行。
6. 灯具保养是切勿用化学试剂擦拭，请用湿布擦拭。
7. 禁止用户自行更换非本公司提供的电池。
8. 禁止用户采用非本公司配套专用充电器充电。